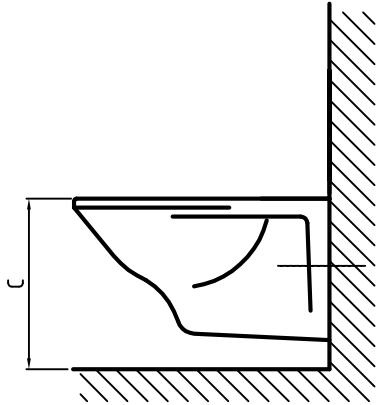


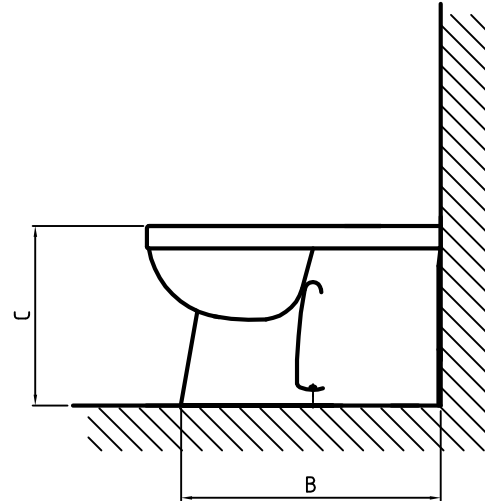
Bitte geben Sie folgende Informationen an:

Toiletten Typ , wand oder stehende Toilette, und die unten aufgeführten Massen.

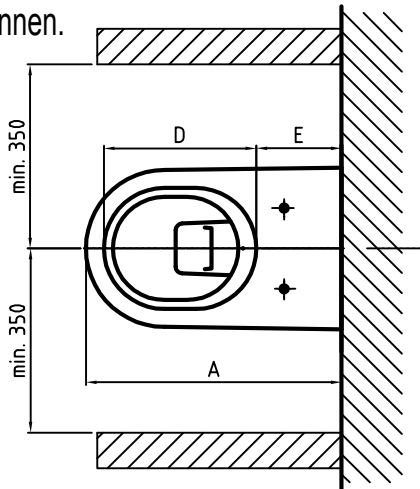
Wand Toilette



Stehende Toilette



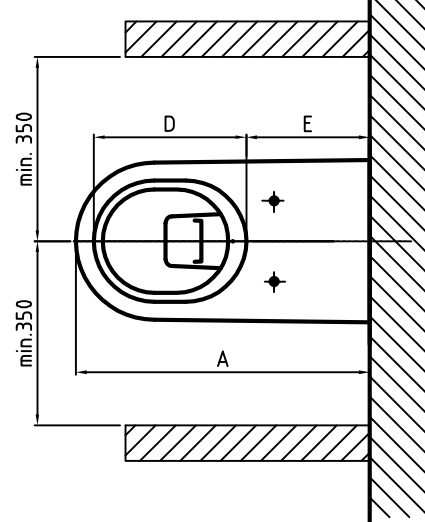
Gemäss unterstehenden Skizzen, es soll sichergestellt werden das von der Toilettenschüssel Mittelaxe nach Links und Rechts mindestens 350 (bei rabatable Griffe 365 mm) mm freien Platz vorhanden ist um der Aufstehhilfe aufstellen zu können.



Maße/mm

A C

D E



Maße/mm

A B

C D

E

Bitte tragen Sie die Massen ein und senden Sie es an eine der folgende Adresse:
 durch E-Mail an: attris@web.de, oder per Fax: 032127002175 oder auf Postweg:
 Post: Stettiner Str.3, 86167 Augsburg

Wir bearbeiten Ihre Daten und schlagen Ihnen die beste Alternative für eine Aufstehhilfe vor