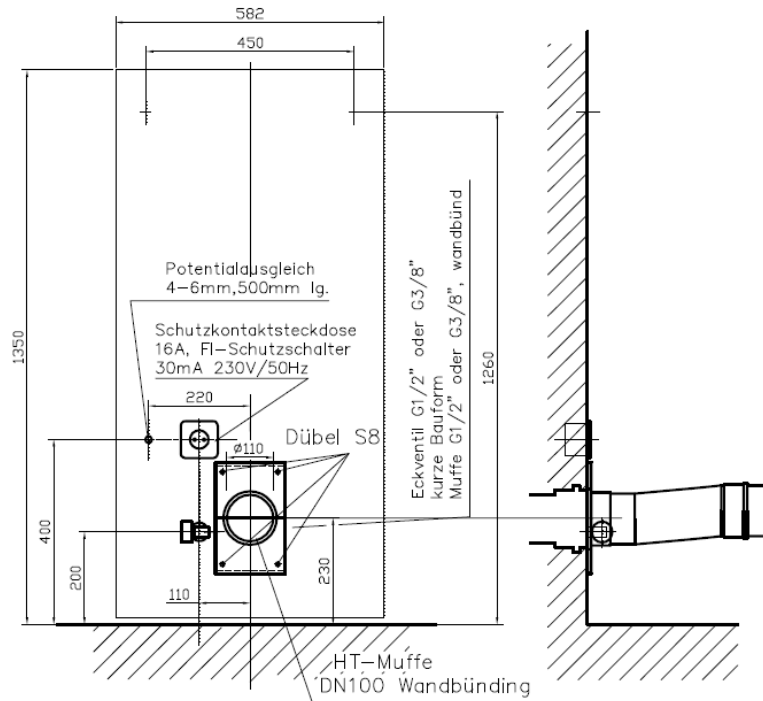
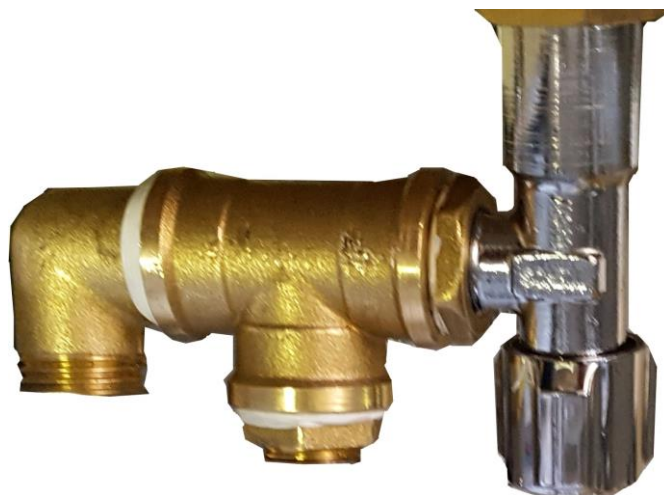


# Montageanleitung STV200

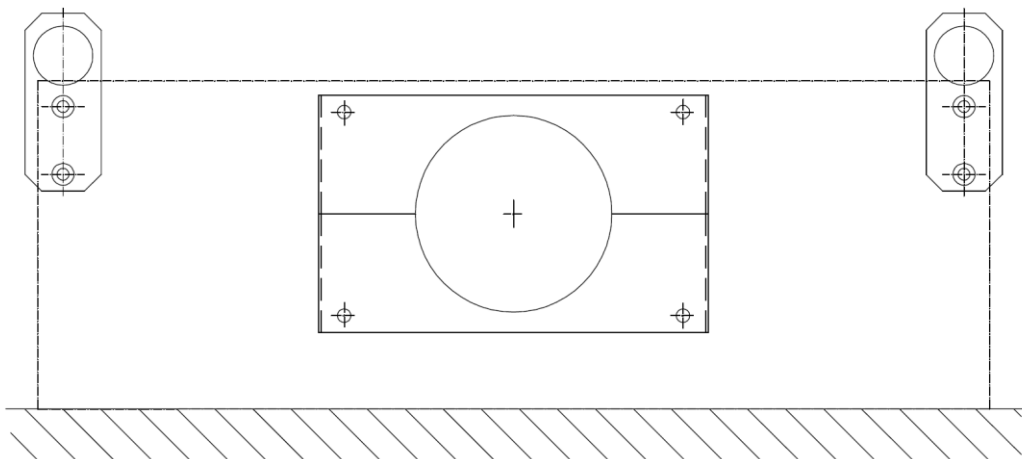
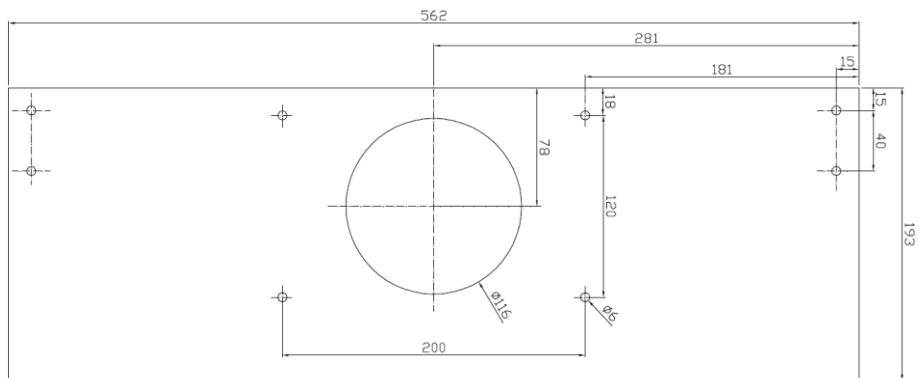
## 1. Wandvorbereitung



2. Verbinden Sie die mitgelieferte Wasseranschlusseinheit mit dem Eckventil. Die Lage der Anschlüsse muss bei der Betrachtung von oben wie im Bild sein! Testen Sie es auf Leckage mit einem Testrohr !!!

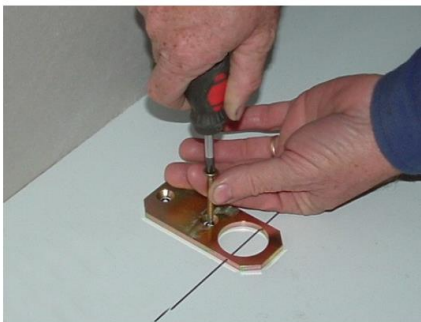


3. Verwenden Sie die Schablone, um die Lage der Löcher zu markieren. Die Position des Abflussrohres ist zugrunde zu legen. Durch das einschieben des Ablassschlauchs, wenn die Schablone auf die Wand gestellt wird, wird die genaue Position bestimmt.

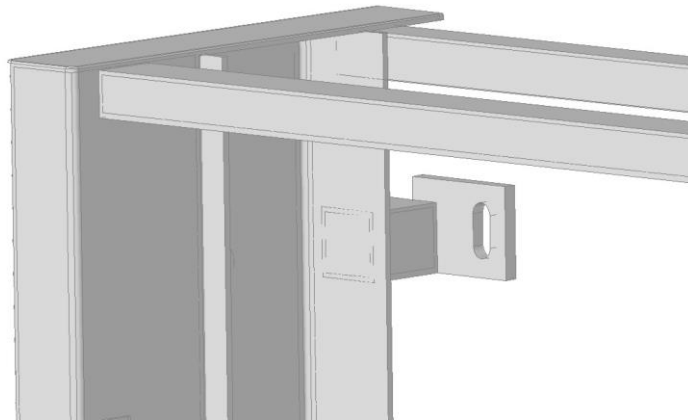


Bohren Sie die mit der Schablone markierten Löcher, tippen Sie auf die Wandanker in die Löcher..

4. Schrauben Sie die Basisplatten auf, legen Sie auf die Gummikissen und Unterlegscheiben.



5. Mount the machine on the base plates. Adjust verticality by means of the foot screws. Use a spirit level.



Wenn die genaue Position der Maschine bestimmt ist, markieren Sie die Lage der beiden Wandbefestigungsschrauben.

6. Bohren Sie die Löcher für die 2 Wandbefestigungsschrauben, klopfen Sie die Wandanker in die Löcher und schrauben Sie die Schrauben ein.

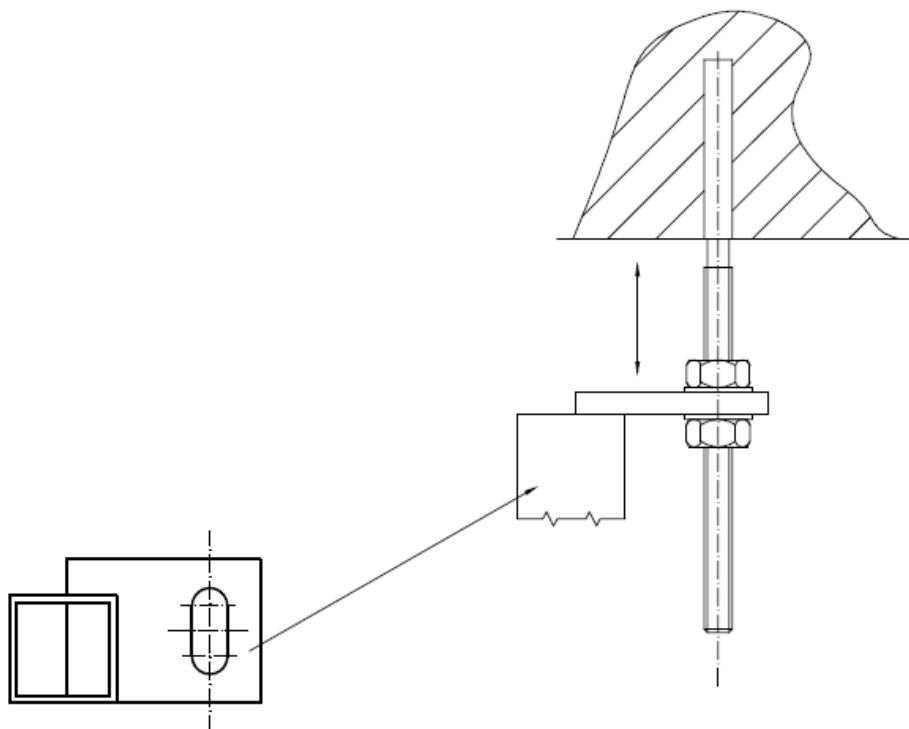


Schrauben Sie 1 Mutter und legen Sie 1 Unterlegscheibe auf jeden Bolzengewinde ..

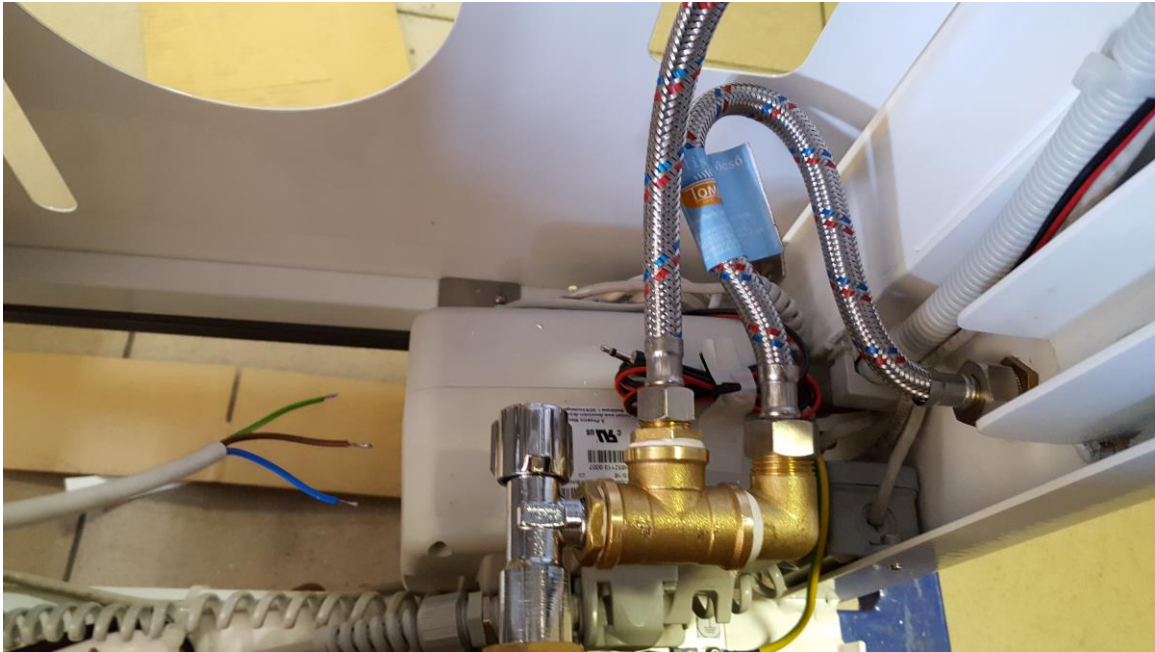
7. Den Ablaufschlauch mit den 2 Befestigungsflanschen (je 2 Schrauben) verbinden.



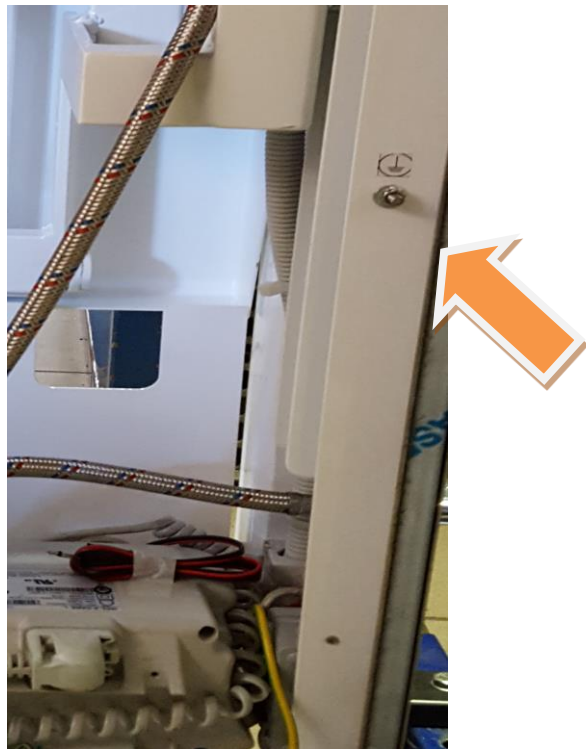
8. Führen Sie den Ablassschlauch durch den unteren Teil der Maschine, und legen Sie die Maschine in ihre Position. Mit den Wandbefestigungsschrauben anpassen. Der gewünschte Abstand kann durch Einstellen der 1 Mutter und 1 Unterlegscheibe an jedem Bolzen erreicht werden. Sobald dies geschehen ist, werden die restlichen 1 Scheibe und 1 Nuss auf sie gelegt. Befestigen Sie die Maschine, indem Sie die Muttern festziehen.



9. Schliessen Sie das Wasser an

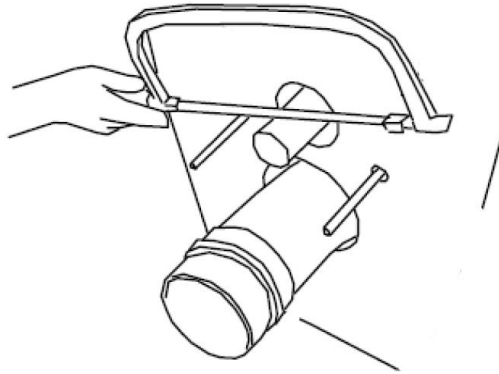


10. Erdung anschliessen



11. Stromanschluss.

12. Schneiden Sie das Tankanschlussrohr auf die optimale Maße



13. Montieren Sie der Toilettenschüssel. Den Ablaufschlauch mit einer Schlauchklemme befestigen. Setzen Sie das Spülrohr aus dem Tank mit dem mitgelieferten Gummizug in die Toilettenschüssel ein.



14 Testen Sie die Anlage